

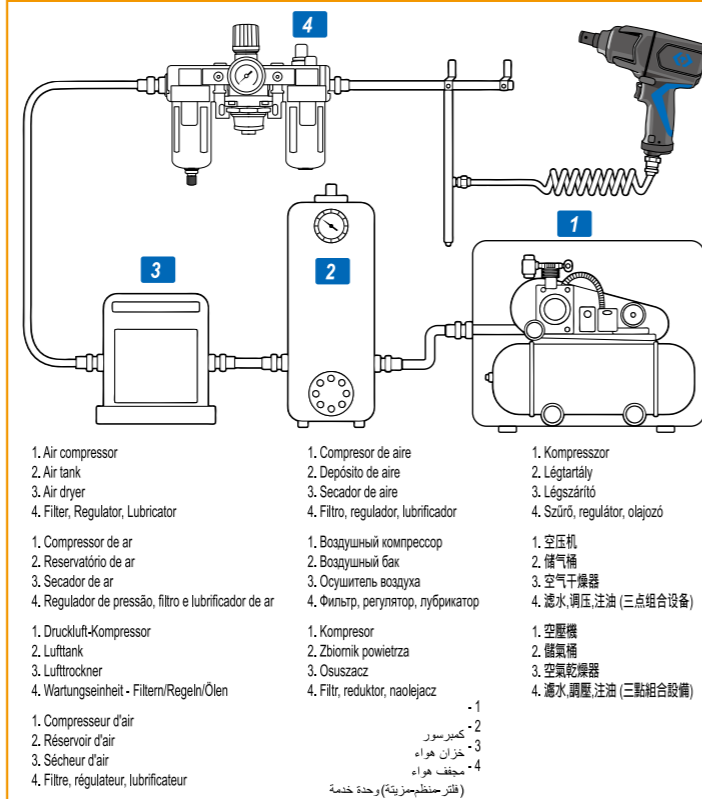
AIR IMPACT WRENCH OPERATION MANUAL



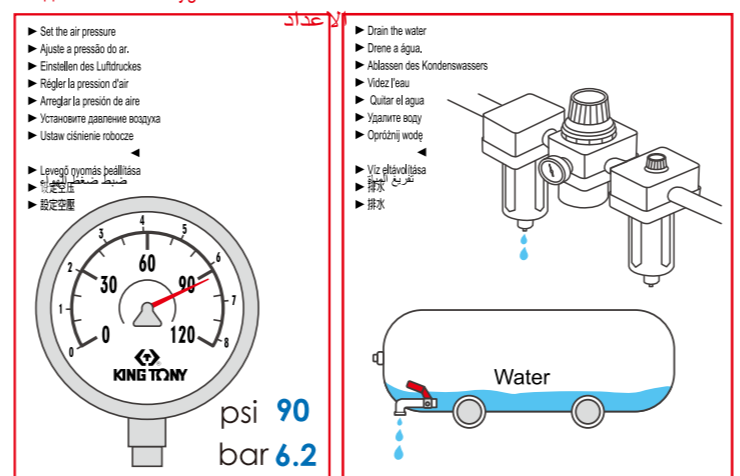
Please wear proper safety gear while working.



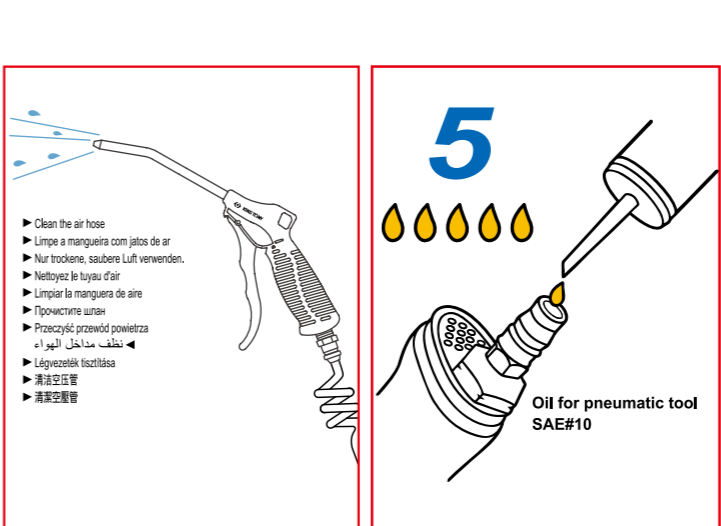
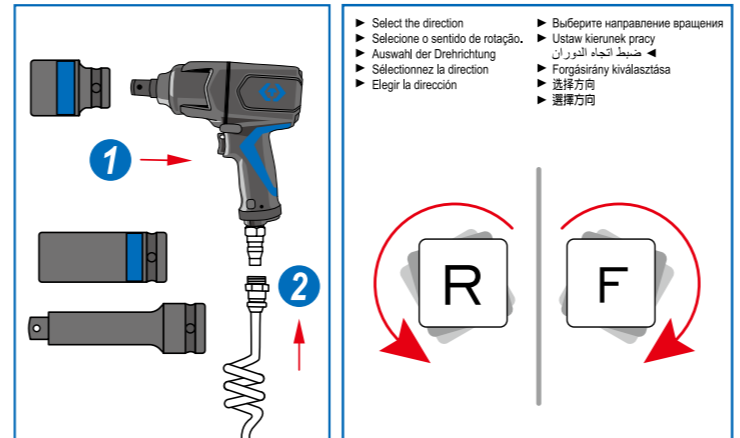
**Air supply system : Linha de ar comprimido : Druckluft-Versorgung :
Système d'alimentation en air : Sistema de alimentación en aire :
Схема подключения пневматической линии : Schemat instalacji powietrznej :
: Levegő ellátó rendszer : 空压系統 : 空壓系統 :**
نظام تغذية الهواء



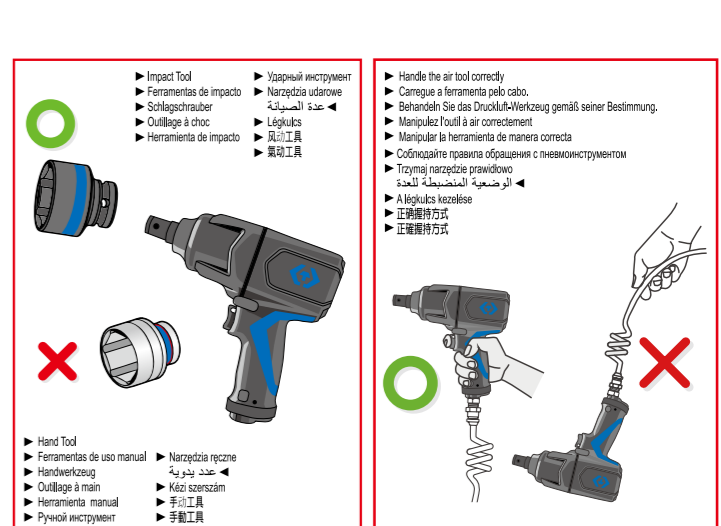
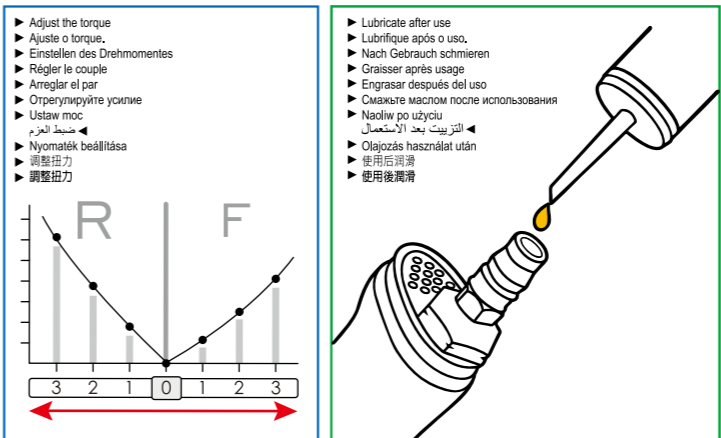
Preparation: Preparação: Vorbereitung: Préparation: Preparación:
Подготовка: Przygotowanie: : Előkészületek: 使用前准备: 使用前準備:



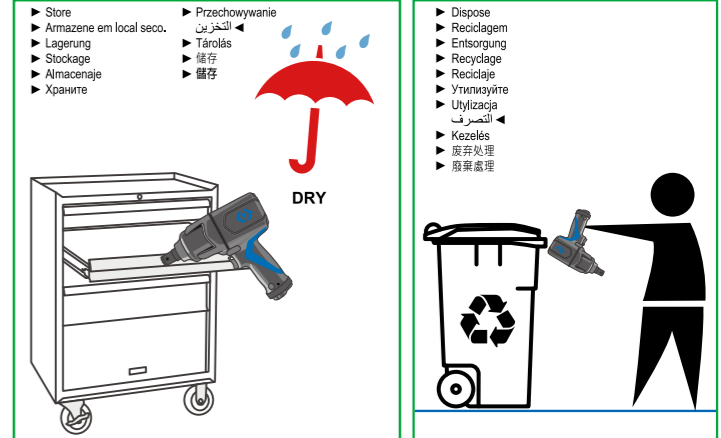
Operation: Operação: Nutzung: Utilisation: Utilización:
Эксплуатация: Użytkowanie: التشغيل: Művelet: 操作: 操作:



Maintenance: Manutenção: Wartung: Обслуживание: Konserwacja: الصيانة:



Entretien: Mantenimiento: Karbantartás: 保養: 保養:



Safety instruction:

- This air tool does not have a separate "On/Off" switch. Releasing the trigger will make it stop in a few seconds.
- Don't work with the air tool in potentially explosive environments, such as the ones with flammable fumes or dust.
- Check all couplings, plugs and hoses before turning the air compressor on. A lashing air hose may cause injuries.
- Keep long hair, cloth straps and jewelry away from working as they may cause accidents.
- Pay attention to the air hose as it may cause slipping or tripping in the work place.
- Wearing gloves will reduce the numbness effect caused by the vibration of this air tool.
- Fasteners with specific torque requirement must be checked by torque measuring device after installation by air tool.
- Do not attempt to modify this air tool and replace worn out spare parts with original King Tony ones only.

Atenção! :

- Esta ferramenta pneumática não possui um botão de liga/desliga. Soltando seu gatilho fará com que a mesma pare.
- Nunca trabalhe com esta ferramentas em ambientes potencialmente explosivos como naqueles com gases ou partículas em suspensão inflamáveis.
- Verifique todos os conectores, engates e mangueiras antes de ligar o compressor. Uma mangueira de ar chicoteando pode causar ferimentos.
- Cabelos longos, tiras soltas de roupas, assim como correntes podem se enroscar nas partes móveis e causar acidentes.
- Preste atenção à mangueira de ar, pois a mesma pode causar tropeços no ambiente de trabalho.
- Use luvas para reduzir a dormência nas mãos produzida pela vibração desta ferramenta pneumática.
- Esta ferramenta não controla o torque final com precisão. Use um torquímetro ou equipamento semelhante sempre que o torque de aperto de um parafuso exigir precisão.
- Jamais modifique esta ferramenta e use somente peças originais King Tony para conserta-la.

Sicherheitshinweise:

- Dieses Druckluft-Werkzeug hat keinen separaten Ein/Aus - Schalter. Loslassen des Druckschalters stoppt die Maschine.
- Nicht im Ex-Bereich verwenden. Verwenden Sie das Gerät nicht in explosionsgefährdeter Umgebung, in der sich Substanzen, wie brennbare Flüssigkeiten, Gase und insbesondere Farb- und Staubnebel befinden. Durch heiße Flächen am Gerät können sich diese Substanzen entzünden.
- Schlauchverbindung auf festen Sitz prüfen. Keine schadhafthen Druckschläuche verwenden. Umherschlagende Druckschläuche können zu schweren Verletzungen führen.
- Gezielte Arbeitskleidung tragen. Tragen Sie keine weite Kleidung oder Schmuck. Sie können von beweglichen Teilen erfasst werden. Tragen Sie bei langem Haar ein Haarnetz.
- Treten Sie nicht auf den Druckluftschlauch, hier besteht Rutschgefahr.
- Die Vibrationen eines Druckluft-Werkzeuges können Ihre Gesundheit beeinträchtigen - bitte tragen Sie während des Einsatzes entsprechenden Arbeitsschutz.
- Verbindungen mit einem bestimmten Drehmoments sind nach Verwendung des Druckluftschraubers manuell zu überprüfen.
- Ausschließlich Originalzubehörlteile verwenden. Benutzen Sie zu Ihrer eigenen Sicherheit nur Zubehör und Zusatzgeräte, die ausdrücklich in der Bedienungsanleitung angegeben oder vom Hersteller empfohlen werden.

Consignes de sécurité:

- Cet outil ne possède pas de bouton "On/Off". Relacher la détente entrainera l'arrêt de l'appareil en quelques secondes.
- Ne pas utiliser dans des environnements potentiellement explosifs ou inflammables.
- Vérifier tous les branchements, raccords et tuyaux avant utilisation. Un tuyau mal branché pendant utilisation peut entrainer des accidents.
- Garder les cheveux longs attachés, et tenir les bijoux et lanières de vêtements à l'écart de la zone d'utilisation.
- Faire attention à ne pas marcher sur le tuyau d'air.
- Porter des gants de protection réduira les effets d'engourdissement causés par les vibrations de cet outil.
- Les fixations ayant des exigences de serrage au couple doivent être contrôlées à la clé dynamométrique après utilisation de la clé à choc.
- Ne pas modifier cet outil, et ne remplacer les pièces endommagées que par des pièces détachées originales de King Tony uniquement.

Instrucciones de seguridad:

- Esta herramienta no tiene botón "On/Off". Soltar el gatillo para detener la máquina en algunos segundos.
- No utilizar en un entorno dónde existe un riesgo de explosión o inflamabilidad.
- Comprobar las conexiones, racores y mangueras antes de utilizar. Una manguera mal conectada puede causar daños.
- Anudarse el pelo, y no llevar joyas y tirantes de ropa durante el uso de las herramientas.
- Tener cuidado con la manguera de aire.
- Llevar guantes de protección para reducir los efectos de entumecimiento causados por las vibraciones del aparato.
- Las fijaciones que exigen el cierre al par deben ser controladas por la llave dinamométrica después del uso de la llave de impacto.
- No modificar la herramienta, y reemplazar las piezas dañadas únicamente por las piezas originales de KING TONY.

Техника безопасности:

- Данный инструмент не оснащается отдельной кнопкой включения. Инструмент считается включенным при подключении шланга подачи воздуха. Кнопка "курок" предназначена для пуска и остановки инструмента.
- Запрещается эксплуатировать инструмент в потенциально опасной среде, например в непосредственной близости открытого огня.
- Проверяйте все розетки, провода и шланги перед каждым включением компрессора. Помните - бесконтрольно брошенный шланг может стать причиной травмы.
- Прячьте длинные волосы, пол головной убор, застегивайте рукава и закрепляйте свободновисящие полы рабочей одежды при работе с пневмоинструментом.
- Во избежание травматизма используйте средства индивидуальной защиты - перчатки, очки, наушники и следите за целостностью воздушного шланга.
- Контролируйте усилие затягивания ключом диаметрическим, для правильной установки крутящего момента на пневмоинструменте.
- Не вносите изменений в конструкцию инструмента, используйте только запасные части, произведенные на заводах "Кинг Тони".

Instrukcja obsługi:

- Narzędzie nie ma osobnego przycisku włączenia/wyłączenia. Zwolnienie spustu spowoduje zatrzymanie klucza w ciągu kilku sekund.
- Nie pracować narzędziami pneumatycznymi w środowisku zagrożonym wybuchem, takich jak te z łatwopalnych oparów lub pyłów.
- Sprawdź wszystkie złączki, wtyki i przewody przed włączeniem sprężarki. Luźny przewód powietrza może spowodować uszkodzenia.
- Przestrzegać ogólnych zasad BHP.
- Zwracać uwagę na przewód powietrza, może spowodować poślizgnięcia lub potknięcia w miejscu pracy.
- Noszenie rękawiczek zmniejszy poczucie odrętwienia spowodowanego wibracjami narzędzia.
- Śruby z określoną mocą dokręcania muszą zostać sprawdzone kluczem dynamometrycznym.
- Nie modyfikować narzędzia a wszelkie naprawy dokonywać w autoryzowanym serwisie.

تعليمات الأمان

- هذه المعدة لا تحتوي على مفتاح (تشغيل \ إيقاف) قم بفصل زر التشغيل سوف تتوقف المعدة في ثوان
- لا تعمل بالمعدة في أجواء قابلة للانفجار مثل الأبخرة القابلة للاشتعال و
- برجاء التأكد من الوصلات و الخراطيم قبل تشغيل الكمبرسور - الخراطيم التالفة قد تحدث اصابات جسيمة
- ابتعد عن استخدام المعدة في حالة وجود شعر طويل مسدل - ملابس بها زوائد كثيرة - مجوهرات لأن هذا قد يتسبب في حدوث اصابات جسيمة
- إيلاء الاهتمام لخرطوم الهواء لأنها قد تسبب الانزلاق أو التعثر في مكان
- ارتدي القفازات للحد من تأثير التشنج الناتج عن اهتزاز معدة الهواء
- التثبيت والربط بعزم محدد يحتاج الى أداة لقياس العزوم بعد الانتهاء من التثبيت و الربط
- لا تحاول تحسين مواصفات المعدة باستخدام قطع غير أصلية استخدم فقط KING TONY.

Biztonsági előírások:

- Ennek a légkútsnak nincs külön BEKI kapcsolója. A ravasz elengedése után néhány másodperccel a gép megáll.
- Ne használja a légkútsot robbanás veszélyes környezetben, mint gyúlékony gőzök vagy por.
- Ellenőrizze a csatlakozásokat, tömlőket a kompresszor bekapcsolása előtt. Csapkodó tömlő sérülést okozhat.
- Hosszú haj, laza ruházat és ékszerek viselése munka közben balesetet okozhat.
- Figyeljen a levegő tömlőre, mivel elcsúszást vagy botlást okozhat.
- Kesztyű viselése csökkent a vibráció okozta károsodásokat.
- Előírt nyomatéknál a légkútsal végzett szerelés után ellenőrizze a nyomatékot.
- Ne módosítsa a légkútsot és használódott alkatrészt csak eredeti King Tony alkatrészrel helyettesítsen.

安全说明:

- 风动工具没有另外的开关键，放开扳机数秒后会完全停止转动。
- 风动工具不得用于有可能爆炸的环境，包括会产生粉尘或易燃物附近。
- 操作空压机前请检查所有接头和插头，若有漏气情况可能导致伤害。
- 为避免意外发生，工作时不要露出长发、项链、束带、腰带。
- 请注意工作场所的空压管，避免滑倒或摔跤造成伤害。
- 穿戴手套可降低操作气动工具时，因振动所引起的麻木感。
- 螺丝/螺帽若有指定安全扭力时，使用风动工具锁上后，请再使用扭力工具检查。
- 不要擅自改装此风动工具，同时请使用KING TONY的原厂零件。

安全說明:

- 氣動工具沒有另外的開關鍵，放開扳機數秒後就會完全停止轉動。
- 氣動工具不得用於有可能爆炸的環境，包括會產生灰塵或易燃物附近。
- 操作空壓機前請檢查所有接頭和插頭，若有漏氣情況可能導致傷害。
- 為避免意外發生，工作時不要露出長髮、項鍊、束帶、腰帶。
- 請注意工作場所的空壓管，避免滑倒或摔跤造成傷害。
- 穿戴手套可降低操作氣動工具時，因振動所引起的麻木感。
- 螺絲/螺帽若有指定安全扭力時，使用氣動工具鎖上後，請再使用扭力工具檢查。
- 不要擅自改裝此氣動工具，同時請使用KING TONY的原廠零件。

Manufacturer's limited warranty:

KING TONY TOOLS CO.,LTD. offers warranty against faulty material and workmanship. The warranty does not cover incorrect use or consumables. Please contact the local authorized dealer for assistance.

Garantia limitada de fábrica:

A King Tony Tools Co. Ltd. garante este produto contra defeitos de fabricação. A garantia não cobre danos decorrentes de uso incorreto ou o desgaste natural de algumas peças. Por favor, contate o distribuidor autorizado em sua região.

Eingeschränkte Herstellergarantie:

KING TONY TOOLS CO.,LTD bietet Gewährleistung für an dem Gerät festgestellte Material- oder Produktionsfehler. Diese Gewährleistung beinhaltet nicht die fremdbestimmte Verwendung des Gerätes sowie Verbrauchsmaterialien. Bitte wenden Sie sich an Ihre lokale Vertretung.

Garantie constructeur limitée:

KING TONY TOOLS CO. LTD offre une garantie contre les défauts de fabrications. La garantie ne s'applique pas en cas d'utilisation incorrecte de l'outil, ni pour l'usure normale des pièces. Merci de contacter votre distributeur agréé en cas de problème.

Garantia fabricante limitada:

KING TONY TOOLS CO. LTD ofrece una garantía contra los defectos de fabricación. La garantía no se aplica en caso de mal uso de la herramienta, o por el desgaste normal de las piezas. Gracias por contactar con su distribuidor en caso de problema.

Ограниченная гарантия производителя:

"Кинг Тони Тулс Ко ЛТД" предоставляет ограниченную гарантию на свою продукцию. Гарантии подлежат инструменты, не имеющие механических повреждений, использованные по назначению и с соблюдением правил эксплуатации данного инструмента. Гарантия не распространяется в случаях использования запасных частей стороннего производителя и в случаях физического износа. Обращайтесь в уполномоченные сервисные центры Вашего региона.

Warunki gwarancji:

KING TONY TOOLS CO.,LTD. zapewnia gwarancję na wady materiałowe oraz jakości wykonania. Gwarancja nie obejmuje niewłaściwego użytkowania, samodzielnego modyfikacji narzędzia oraz części zużywających się.

ضمان المصنع المحدود

تقدم ضمانا لعيوب الصناعة و التجميع KING TONY TOOLS CO. ولكن لا تضمن المعدات في حالة الاستخدام الخاطا أو الأجزاء القابلة للاستهلاك - برجاء الاتصال بالمصنع المحدود

A gyártó korlátozott szavatossága:

A King Tony Tools Co. szavatosságot vállal hibás anyag vagy megmunkálás esetére. A szavatosság nem terjed ki a nem megfelelő használatra vagy fogyó alkatrészekre. Segítségért forduljon a meghatalmazott forgalmazóhoz.

保固条件:

KING TONY公司针对因材料及制造过程中瑕疵所产生之质量不良，提供有条件之保固。保固条件不包括不正确的使用及属于消耗性零件。请联系您当初购买时的授权经销商。

保固條件:

KING TONY公司針對因材料及製造過程中瑕疵所產生之品質不良，提供有條件之保固。保固條件不包括不正確的使用及屬於消耗性零件。請聯繫您當初購買時的授權經銷商。